

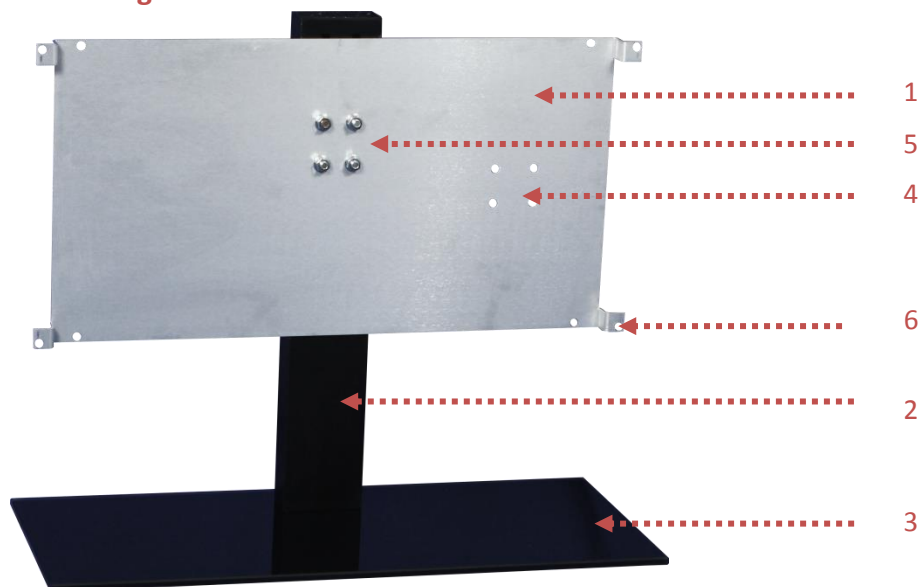
Bedienungsanleitung SUNNYHEAT Standfuß (Art. Nr. 221012)

Der SUNNYHEAT Standfuß ist zur Positionierung Ihres Heizpaneels auf dem Standfuß gedacht. Anwendung findet der Standfuß bei allen Paneelen außer im Format 30 x 30.

Lieferumfang

Anzahl	Komponente
1	Montageblech
1	Glasplatte 4 mm
4	Schrauben mit Muttern für das Montageblech
1	Standrohr
3	Schrauben für Standrohr
4	Schrauben für die Befestigung des Montageblechs mit dem Paneel
6	GummifüÙe oder wahlweise Rollen für die Glasplatte
1	Inbusschlüssel für Schrauben für Standrohr

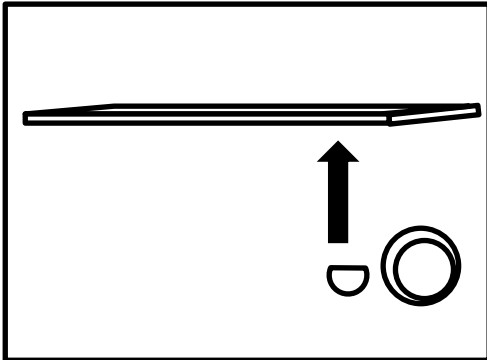
Beschreibung



Nummer	Merkmal
1	Montageblech
2	Standrohr
3	Glasplatte
4	Montagebohrung 30er Serie
5	Montagebohrung 60er Serie
6	Aufhängung für Paneel

Montage

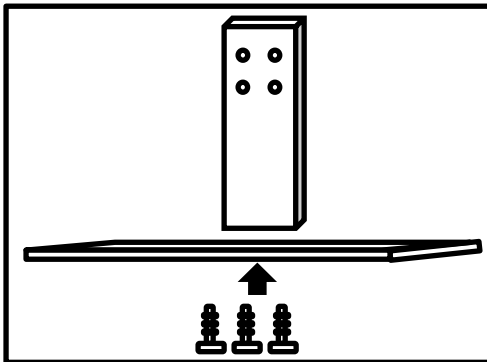
Bitte nehmen Sie alle Komponenten des Standfußes aus der Verpackung und legen Sie diese in Ihren Arbeitsbereich. Lesen Sie diese Anleitung sorgfältig durch, bevor Sie einen Arbeitsschritt ausführen.



Arbeitsschritt 1: Befestigung der GummifüÙe oder Rollen an der Glasplatte

Benötigte Komponenten: Glasplatte, GummifüÙe/Rollen für die Glasplatte

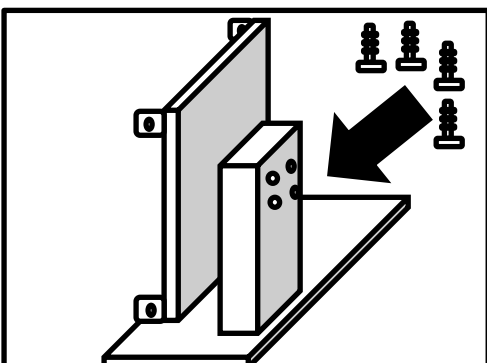
Beschreibung: Nehmen Sie die Glasplatte und drehen Sie diese auf die Unterseite (Sie erkennen die Unterseite an der matten Oberfläche). Entfernen Sie nun den Klebeschutz von den GummifüÙen oder Rollen und bringen Sie diese in ca. 5 mm Entfernung zum Rand an der Unterseite der Glasplatte an.



Arbeitsschritt 2: Befestigung des Standrohrs an der Glasplatte

Benötigte Komponenten: Glasplatte, Standrohr, Schrauben für Standrohr

Beschreibung: Nehmen Sie als erstes die Glasplatte zur Hand. In dieser sind 3 Löcher für das Standrohr zu erkennen. Nehmen Sie nun die kurze Seite des Standrohrs, in der sich ebenfalls 3 Löcher befinden und setzen Sie diese auf die Oberseite der Glasplatte (Sie erkennen die Oberseite an der glänzenden Oberfläche). Befestigen Sie das Standrohr an der Unterseite der Glasplatte mit den Schrauben für das Standrohr und ziehen Sie die Schrauben mit dem Inbusschlüssel an..



Arbeitsschritt 3: Befestigung des Montageblechs am Standrohr

Benötigte Komponenten: Standrohr, Montageblech, Schrauben mit Muttern

Beschreibung: Als erstes bestimmen Sie, wie Sie das SUNNYHEAT Heizpaneel am Standfuß montieren möchten.

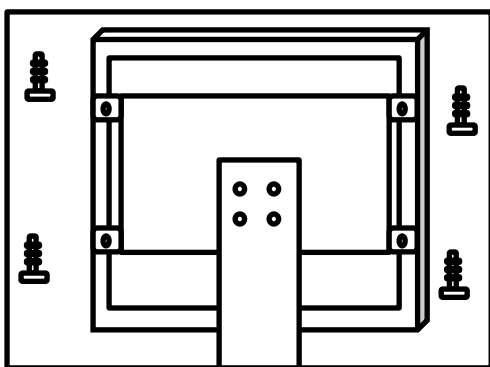
Wählen Sie mit Hilfe der Tabelle als erstes aus, bei welcher Montageart Sie welche Anbringung des Montageblechs benötigen und welche Montagebohrung Sie verwenden müssen.

Format / Montageart	Anbringung Montageblech	Benötigte Montagebohrung
30 x 60 / Hochkant	Hochkant	Montagebohrung 30er Serie
30 x 60 / Quer	Quer	Montagebohrung 60er Serie
30 x 90 / Hochkant	Hochkant	Montagebohrung 30er Serie
30 x 90 / Quer	Quer	Montagebohrung 60er Serie
30 x 120 / Hochkant	Hochkant	Montagebohrung 30er Serie
30 x 120 / Quer	Quer	Montagebohrung 60er Serie
30 x 150 / Hochkant	Hochkant	Montagebohrung 30er Serie
30 x 150 / Quer	Quer	Montagebohrung 60er Serie
60 x 60 / Hochkant	Quer	Montagebohrung 60er Serie
60 x 60 / Quer	Quer	Montagebohrung 60er Serie
60 x 90 / Hochkant	Quer	Montagebohrung 60er Serie
60 x 90 / Quer	Hochkant	Montagebohrung 30er Serie
60 x 120 / Hochkant	Quer	Montagebohrung 60er Serie
60 x 120 / Quer	Hochkant	Montagebohrung 30er Serie

Haben Sie die Anbringung des Montageblechs und die benötigte Montagebohrung ermittelt, befestigen Sie das Montageblech mit den Schrauben mit Muttern im entsprechenden Format in der für Sie passenden Montagebohrung.

Halten Sie nun das Montageblech mit Ihrer benötigten Montagebohrung so an das Standrohr, sodass die Montagebohrungen mit den Bohrungen im Standrohr übereinstimmen und die Aufhängung für das Paneel nach vorne zur Glasplatte zeigt. Bei den Bohrungen haben Sie 2 verschiedene Höhen zur Auswahl – bitte nutzen Sie für die größere Formate wie 60 x 120, 60 x 90 und 30 x 150 die unteren Bohrungen, um eine sichere Stabilität zu gewährleisten!


Drehen Sie die Schrauben von hinten in das Standrohr, sodass die Schraube am Montageblech mit der Mutter befestigt werden kann. Muttern auf die Schrauben fest andrehen.



Arbeitsschritt 4: Befestigung des Paneels am Standfuß

Benötigte Komponenten: SUNNYHEAT Heizpaneel, Standfuß, Schrauben für Befestigung des Montageblechs mit dem Paneel

Beschreibung: Richten Sie das Paneel am Standfuß aus.



Verwenden Sie ein Paneel im Format 60 x 90, 60 x 120 oder 30 x 150 hochkant, achten Sie darauf, dass sich aus Stabilitätsgründen das Paneel nur ca. 5 cm entfernt vom Boden der Glasplatte befindet! Bei der Montageart Quer, achten Sie darauf, dass das Paneel möglichst mittig ausgerichtet ist, um eine sichere Stabilität zu gewährleisten!

Verwenden Sie nun die Schrauben für die Befestigung des Paneels, um das Paneel an der Aufhängung des Montageblechs zu befestigen. Drehen Sie die Schrauben durch die Aufhängung des Montageblechs in die Muttern im Rahmen des Paneels.

Testen Sie zum Schluss, ob Ihr Paneel stabil ausgerichtet ist.

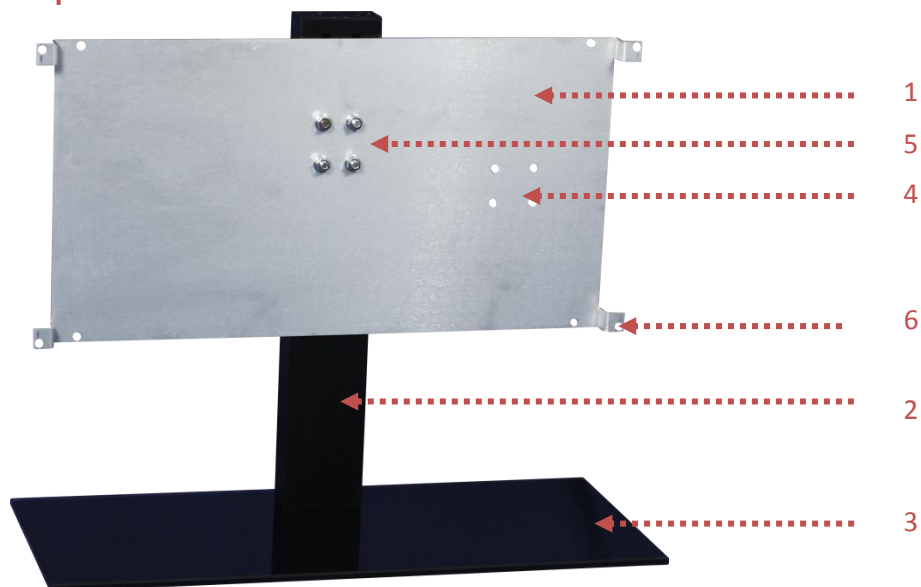
Manual SUNNYHEAT Base (Item number 221012)

The SUNNYHEAT base is designed for positioning your heating panel. The base is available for all panel formats, without the format 30 x 30.

Scope of delivery

Anzahl	Komponente
1	Mounting plate
1	Glass plate
4	Bolts with nuts for the mounting plate
1	Base pipe
3	Bolts for base pipe
4	Bolts for mounting the mounting plate with the panel
6	Rubber feet or alternatively rolls for the glass plate
1	Allen key for the bolts for the base pipe

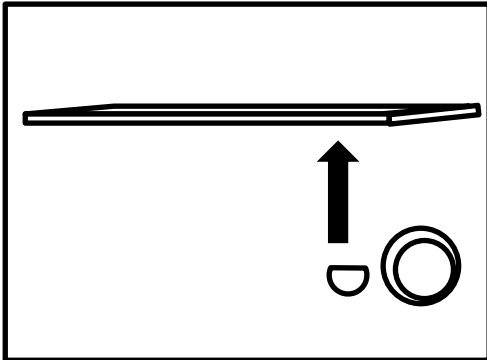
Description



Number	Charcteristic
1	Mounting plate
2	Base pipe
3	Glass plate
4	Mounting hole 30er Series
5	Mounting hole 60er Series
6	Suspension for panel

Mounting

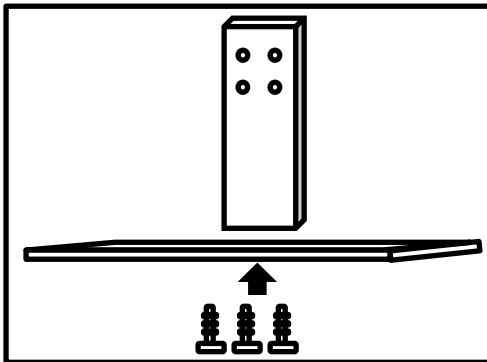
Please take all the components of the base from the box and place it in your workspace. Read these instructions carefully before performing an operation!



Step 1: Mounting of the rubber feet on the glass plate

Required components: Glass plate, rubber feet or rolls for the glass plate

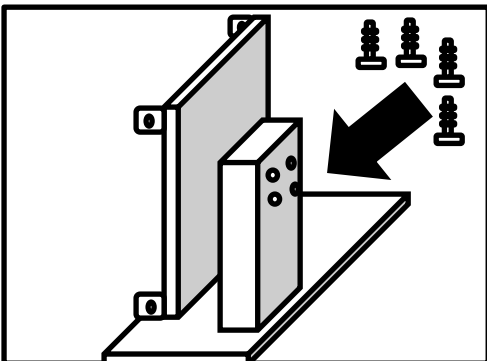
Description: Take the glass plate and turn it to the bottom (You recognize the bottom because of the mat surface). Now remove the adhesive protection from the rubber feet or rolls and mount it within 5 mm distance to the edge on the bottom of the glass plate.



Step 2: Mounting the base pipe on the glass plate

Required components: Glass plate, base pipe, bolts for base pipe

Description: Take first the glass plate at hand. In these 3 holes for the base pipe can be seen. Now take the short side of the base pipe, in which there are also 3 holes and put them on top of the glass plate (you recognize the top because of the glossy surface). Mount the base pipe on the bottom of the glass plate with the bolts for the base pipe. Tighten the bolts with the Allen key.



Step 3: Mounting the mounting plate on the base pipe

Required components: Base pipe, mounting plate, Bolts with nut for the mounting plate

Description: First, you decide how you want to mount the SUNNYHEAT heating panel on the mounting plate.

Choose by using the table which mounting for the mounting plate and mounting hole you need to mount your panel in your desired position.

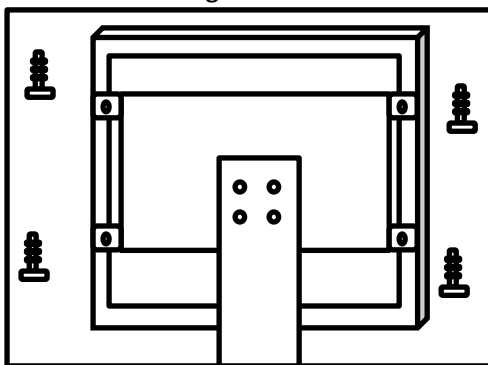
Format / Mounting	Mounting mounting plate	Required mounting hole
30 x 60 / Upright	Upright	Mounting hole 30er Series
30 x 60 / Cross	Cross	Mounting hole 60er Series
30 x 90 / Upright	Upright	Mounting hole 30er Series
30 x 90 / Cross	Cross	Mounting hole 60er Series
30 x 120 / Upright	Upright	Mounting hole 30er Series
30 x 120 / Cross	Cross	Mounting hole 60er Series
30 x 150 / Upright	Upright	Mounting hole 30er Series
30 x 150 / Cross	Cross	Mounting hole 60er Series
60 x 60 / Upright	Cross	Mounting hole 60er Series
60 x 60 / Cross	Cross	Mounting hole 60er Series
60 x 90 / Upright	Cross	Mounting hole 60er Series
60 x 90 / Cross	Upright	Mounting hole 30er Series
60 x 120 / Upright	Cross	Mounting hole 60er Series
60 x 120 / Cross	Upright	Mounting hole 30er Series

If you determined the mounting of the mounting plate and the required mounting hole, you can mount the mounting plate in the right mounting and the correct mounting holes on your base pipe with the bolts and nuts.

Now hold the mounting plate with the required mounting hole on your base pipe, so that the mounting holes are equal with the holes in the base pipe and that the suspension for the panel looks to the front of the glass plate.

For the holes you have 2 different heights to choose - please use for the larger formats like 60 x 120, 60 x 90 and 30 x 150, the lower holes in order to ensure a safe stability!


Turn the bolts from behind in the base pipe so that the bolts can be fastened to the mounting plate with the nuts. Tighten the nuts on the bolts.



Step 4: Mounting the panel on the base

Required components: SUNNYHEAT heating panel, base, bolts for mounting the panel with the base

Description: Align the panel with the base.



If you use a panel in the format 60 x 90, 60 x 120 or 30 x 150 upright, be sure that the panel is only about 5 cm away from the bottom of the glass plate, because of the stability!

When mounting cross, make sure that the panel is aligned centrally in order to ensure reliable stability!

Now use the bolts to mount the panel by the suspension for the panel on the mounting plate. Turn the bolts by the suspension of the mounting plate in the nuts under the panel.

Test to the conclusion that your panel is aligned stable!